

Dane techniczne

Dane ogólne

Maks. predkość urządzenia (stron/kopii na minutę)

Tryb kolorowy / cz.-b.	A4	A3
MX-2640N	26	14
MX-3140N	31	15
MX-3640N	36	17

Format papieru (min. - maks.)

Szuflada	A5R – A3
Podajnik boczny	A5R – A3W
Podajnik długiego papieru	1200 x 297 mm (maks.)
Tandemowa szuflada o dużej pojemności	A4
Podajnik papieru o dużej pojemności	A4

Gramatura papieru (g/m²)

Szuflady	60 – 220
Podajnik boczny	55 – 300

Pojemność papieru (standardowa - maksymalna)

Kartki	600 – 6600
Szuflady	1 – 5 (oraz podajnik boczny)

Czas nagrzewania*1 (sekundy)

	18
--	----

Pamięć

Kopiarka/drukarka (udostępniona)	4
Pojemność twardego dysku	320 GB*2

Źródło zasilania

	Napięcie znamionowe ±10%, 50/60 Hz
--	------------------------------------

Maks. pobór mocy (KW)

	1,84 (200 – 240 V)
--	--------------------

Wymiary (szer. x gł. x wys.) - mm

MX-2640N/MX-3140N	608 x 659 x 834
MX-3640N	608 x 681 x 834

Ciężar (kg)

	76
--	----

Drukarka sieciowa

Rozdzielczość (dpi)

	1200 x 1200, 600 x 600, 9600 (równoważność)*3 x 600
--	-----------------------------------------------------

Interfejsy

	USB2.0, 10Base-T / 100Base-TX / 1000Base-T
--	--------------------------------------------

Obsługiwane systemy operacyjne

(w standardzie)	Windows® XP, Windows® Server 2003/2008/2008R2/2012, Windows Vista®, Windows® 7, Windows® 8
-----------------	--------------------------------------------------------------------------------------------

Protokoły sieciowe

	TCP/IP (IPv4, IPv6), IPX/SPX (Netware), NetBEUI, EtherTalk (AppleTalk)
--	------------------------------------------------------------------------

Protokoły druku

	LPR, Raw TCP (port 9100), POP3 (drukowanie załączników e-mail), HTTP, Novell Aplikacja Novell Printserver z NDS i Bindery, FTP do pobierania drukowanych plików, druk EtherTalk, IPP
--	--------------------------------------------------------------------------------------------------------------------------------------------------------------------------------------

Emulacja PDL

W standardzie	PCL 6, Genuine Adobe® PostScript 3™
---------------	-------------------------------------

Opcjonalne*4

XPS	
-----	--

Dostępny zestaw czcionek

PCL	80
Adobe® PostScript® 3™	136

Kopiarka

Maks. format oryginału

	A3
--	----

Czas pierwszej kopii*5 (sekundy)

MX-2640N	8,1	Pełny kolor	Tryb cz.-b.
MX-3140N	7,9		5,9
MX-3640N	6,8		5,8

Kopiowanie w trybie ciągłym

	999 (maks. liczba kopii)
--	--------------------------

Maks. rozdzielczość (dpi)

Skanowanie (w kolorze)	600 x 600
Skanowanie (w trybie cz.-b.)	600 x 600, 600 x 400, 600 x 300
Drukowanie	Odpowiednik 9600*3 x 600 (w zależności od trybu drukowania)

Gradażacja odcieni

	256
--	-----

Zakres skali kopiowania (%)

	25 – 400 (25 – 200 przez podajnik RSPF) ze skokiem 1%
--	-------------------------------------------------------

Zaprogramowane skale kopiowania

	10 skal (5R/5E)
--	-----------------

Kolorowy skaner sieciowy

Metoda skanowania

	Push scan (poprzez panel sterowania)
	Pull scan (z aplikacji zgodnej ze standardem TWAIN)

Rozdzielczość (dpi)

Push scan	100, 150, 200, 300, 400, 600
-----------	------------------------------

Pull scan	75, 100, 150, 200, 300, 400, 600, 50 – 9600*3 zgodnie z ustawieniem użytkownika
-----------	---------------------------------------------------------------------------------

Formaty plików

	TIFF, PDF, PDF/A-1b, Encrypted PDF, JPEG (w kolorze), XPS*4, kompaktowy format*6
--	----------------------------------------------------------------------------------

Odbiorniki zeskanowanych dokumentów

	Skanowanie do e-mail, na pulpit, do serwera FTP, folderu sieciowego (SMB), pamięci USB
--	----------------------------------------------------------------------------------------

Programy narzędziowe skanera

	Network Scanner Tool, Sharpdesk, Sharpdesk Mobile
--	---------------------------------------------------

Przechowywanie dokumentów

Pojemność przechowywania dokumentów (strony/pliki)

Folder główny i własny	20000*7 lub 3000
------------------------	------------------

Folder tymczasowy	10000*7 lub 1000
-------------------	------------------

Przechowywanie zadań

	Kopie, wydruki, wydruki bezpośrednie, skany, wysłane fakсы*8
--	--------------------------------------------------------------

Przechowywanie folderów

	Folder tymczasowy, główny, własny (maks. 1000)
--	------------------------------------------------

Przechowywanie poufnych danych

	Ochrona hasłem (folderu głównego i folderów własnych)
--	-------------------------------------------------------

Faks (wymagany jest opcjonalny moduł MX-FX11)

Metody transmisji

	MH/MR/MMR/JBIG
--	----------------

Protokoły komunikacji

	Super G3/G3
--	-------------

Czas wysyłania*9 (sekundy)

	Krótszy niż 3 sekundy
--	-----------------------

Prędkość modemu (b/s)

	33600 - 2400 z automatyczną redukcją prędkości
--	------------------------------------------------

Rozdzielczość wysyłania (dpi)

Standardowa	203,2 x 97,8
-------------	--------------

Ultra Fine	406,4 x 391
------------	-------------

Format zapisu

	A5 – A3
--	---------

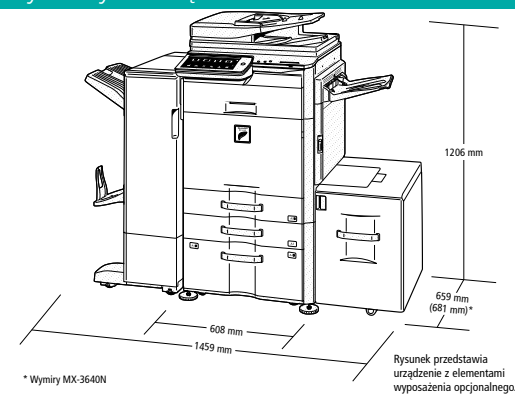
Pojemność pamięci (min. - maks.) - GB

	1
--	---

Odcienie szarości

	256
--	-----

Wymiary zewnętrzne



* Wymiary MX-3640N

Uwagi

*1 Przy zalecanym napięciu zasilającym. Zależy od ustawień urządzenia i warunków w otoczeniu. *2 1 GB – jeden miliard bajtów w odniesieniu do pojemności twardego dysku. Rzeczywista pojemność sformatowanego dysku jest mniejsza. *3 Rozdzielczości wyższe niż 600 dpi są interpolowane. *4 Do przeglądania plików XPS na komputerze z systemem operacyjnym innym niż Windows Vista, niezbędna jest aplikacja XPS Viewer. *5 Najlepszy czas osiągnięty przy użyciu kartki formatu A4, podawanej dłuższą krawędzią z pierwszej kasety papieru, kopiowanie bezpośrednio z szyby, gdy urządzenie znajduje się w trybie gotowości, przy wyłączonych trybach Auto kolor i Automatem wybór koloru. Zależy od ustawień urządzenia i warunków otoczenia. *6 Tylko w kolorze. Wymagany jest opcjonalny moduł MX-EB11. *7 Pomiar na podstawie standardowej kartki testowej firmy Sharp (format A4 o pokryciu 6%, obraz czarno-biały). Folder tymczasowy korzysta z tej samej pamięci co funkcja budowania prac. Podczas korzystania z obu funkcji równocześnie na dysku dostępne jest 10 GB. W przypadku dokumentów kolorowych liczba przechowywanych stron jest mniejsza. *8 Wymagany jest opcjonalny moduł MX-FX11. *9 Pomiar na podstawie standardowej kartki testowej firmy Sharp z ok. 700 znakami (format A4 podawany dłuższą krawędzią) przy standardowej rozdzielczości w trybie Super G3, z prędkością 33600 b/s, z kompresją JBIG.

Parametry konstrukcyjne i dane techniczne mogą się zmienić bez dodatkowych powiadomień. Wszelkie informacje były aktualne w momencie druku. Logo ENERGY STAR jest oznaczeniem certyfikatu i może być ono umieszczane wyłącznie na produktach spełniających wymagania standardu ENERGY STAR. ENERGY STAR jest znakiem zarejestrowanym w Stanach Zjednoczonych. Wytyczne ENERGY STAR obowiązują produkty tylko w Stanach Zjednoczonych, Europie, Australii, Nowej Zelandii i Japonii. Windows, Windows NT, Windows XP i Windows Vista są zarejestrowanymi znakami handlowymi firmy Microsoft Corporation. SAP i wszystkie logo SAP są znakami handlowymi lub zarejestrowanymi znakami handlowymi firmy SAP AG w Niemczech i w innych krajach. Nazwy wszystkich pozostałych przedsiębiorstw, produktów i logo są znakami handlowymi lub zarejestrowanymi znakami handlowymi należącymi do ich odpowiednich właścicieli. ©Sharp Corporation, styczeń 2013 roku. Ref: MX-2640N / MX-3140N / MX-3640N. Wszystkie znaki handlowe zaznaczono. E80E.

This is Why

www.sharp.pl

SHARP



SHARP

MX-3640N / MX-3140N / MX-2640N

Cyfrowy kolorowy system wielofunkcyjny



KOLOROWE URZĄDZENIE
WIELOFUNKCYJNE A3
Z ZAAWANSOWANĄ
TECHNOLOGIĄ



Twój zespół musi działać szybko i zdecydowanie **/This is Why**
/Właśnie dlatego potrzebujesz naszych urządzeń wielofunkcyjnych
wyposażonych w panel dotykowy „finger-swipe” gotowych do pracy
w systemach typu „chmura”.

Wielofunkcyjne urządzenia A3 wyposażone w panel dotykowy „finger-swipe” umożliwiające integrację z aplikacjami typu „chmura”

Chcemy uczynić życie łatwiejszym /This is Why Właśnie dlatego zapewniamy wszystko w zasięgu Twoich rąk.

Witamy w przyszłości

Każdemu, kto kiedykolwiek korzystał z tabletu PC lub smartfona, nasze kompaktowe, kolorowe urządzenia wielofunkcyjne A3 wyposażone w panel dotykowy „finger-swipe” natychmiast staną się dobrze znane.

Wystarczy dotknąć ekranu, a następnie przesuwając, zsuwając lub rozsuwając końce palców po jego powierzchni można sterować wszystkimi dokumentami, funkcjami i ustawieniami.

Doświadczenie integracji z aplikacjami typu „chmura”

Wszystkie trzy modele zostały wyposażone w platformę Sharp OSA 4.0. To oznacza, że umożliwiają integrację z aplikacjami typu „chmura” w standardzie.

Możliwość łączenia z zasobami w chmurze pozwala Twojemu zespołowi na korzystanie z rosnącej liczby aplikacji SaaS (Software as a Service) - np. dostarczanych przez naszych partnerów technologicznych - które umożliwiają usprawnienie i automatyzację wielu powtarzających się, czasochłonnych zadań manualnych. W ten sposób pozwalają zaoszczędzić czas użytkownika i zmniejszyć liczbę błędów.

Ponadto wszyscy pracownicy biura będą mogli przeszukiwać zasoby internetu, pobierać materiały i drukować strony WWW bezpośrednio z szybkiego, jasnego, kolorowego panelu LCD o przekątnej 10,1 cala.

Zaawansowane rozwiązania techniczne

Nowe urządzenia wielofunkcyjne oferują wszystkie funkcje niezbędne w nowoczesnym biurze. Dostęp do sieci Wi-Fi, możliwość podłączania urządzeń mobilnych, twardy dysk o pojemności 320 GB z możliwością wykorzystania jako dysku NAS (Network Attached Storage), dwa porty USB - jest w nich wszystko.

Większy wybór

Każdy model można dostosować do indywidualnych potrzeb korzystając z bogatego wyposażenia dodatkowego. Do wyboru jest, na przykład, oszczędzający przestrzeń biurową finiszier wewnętrzny z elektronicznym sortowaniem i finiszier siodłowy umożliwiający tworzenie dokumentów o profesjonalnym wyglądzie w prosty sposób.

Pojemność papieru można zwiększyć do 6600 kartek (podajnik tandemowy o dużej pojemności 2500 kartek, niezabierający przy tym wiele cennej przestrzeni biurowej), a podajnik długiego papieru umożliwia tworzenie efektywnych banerów.

Pozostałe popularne wyposażenie dodatkowe obejmuje: wysuwaną klawiaturę upraszczającą wprowadzanie danych, system mirroringu danych zapisanych na twardym dysku, dodatkowe zabezpieczenia i funkcje faksu.

DWA WYGODNE PORTY USB
UMOŻLIWIĄJĄ BEZPOŚREDNIE
DRUKOWANIE Z PAMIĘCI USB



WYSUWANA
KLAWIATURA
UPRASZCZA
WPROWADZANIE
DANYCH



Podstawowe informacje „na wyciągnięcie ręki”

Urządzenia MX-3640N, MX-3140N i MX-2640N umożliwiają wszystkim użytkownikom wykorzystanie informacji z wydrukowanych dokumentów. Zeskanowane dane można bezpośrednio wysłać na własne lub inne adresy e-mail, do własnych komputerów, do folderu sieciowego i pamięci USB.

Wszystkie funkcje są intuicyjne. Do dyspozycji jest podgląd pojedynczej strony na ekranie, podgląd 3D i miniatur własnych dokumentów oraz możliwość obrotu, ponownego ustalenia kolejności, usuwania i wstawiania stron za pomocą prostego przesuwania palcami po powierzchni dotykowego panelu.

Drobne teksty są wyraźne i łatwe do odczytania. Barwne przejścia są regularne i precyzyjne. Rozdzielczość, którą można regulować do 150 dpi, umożliwia tworzenie mniejszych plików bez utraty czytelności tekstu. „Trudne” dokumenty można zrównoważyć regulując kontrast i ostrość.

Łatwe skanowanie dużych partii materiałów

Opisywane urządzenia wielofunkcyjne są szczególnie odpowiednie do skanowania dużych partii materiałów dzięki innowacyjnym funkcjom automatycznego stemplowania zeskanowanych oryginałów i całkowitego pomijania pustych stron.

Każdy z oferowanych modeli może zrealizować najtrudniejsze zadania - przy swojej pełnej prędkości przetwarzania dokumentów - zarówno w kolorze, jak trybie czarno-białym. To jeden z powodów, dla których nigdy nie będziesz chciał zwolnić tempa. A jest ich jeszcze więcej:

100-kartkowy podajnik dokumentów umożliwia skanowanie jednostronnych oryginałów z prędkością do 50 stron na minutę, a dwustronnych z prędkością do 20 stron na minutę.

Funkcja budowania prac umożliwia łatwe skanowanie wielostronicowych dokumentów w partiach, łatwiejszych do utrzymania. Tryb Auto kolor zapewnia odpowiednie kolory podczas kopiowania z wykorzystaniem jednoprzyciskowej procedury.

Pewne rzeczy nie powinny być dziełem przypadku /This is Why /Właśnie dlatego zatroszczyliśmy się o nie dla Ciebie.



DIODY LED O NISKIM POBORZE MOCY

Wspieranie ochrony środowiska

Te posiadające certyfikat Energy Star urządzenia wielofunkcyjne charakteryzuje krótki czas nagrzewania, zapewniający mniejsze zużycie energii. W skanerze zostały wykorzystane super-wydajne lampy LED, a skanowanie w specjalnym trybie Eco umożliwia jeszcze większą oszczędność energii.

Ale to nie wszystko. Nowe modele wyposażone są również w funkcję samoregulacji automatycznego wyłączenia, która uzupełnia ich zaprogramowane włączanie/wyłączenie zasilania według harmonogramu. Zostaniesz nawet poproszony o rozważenie skorzystania z funkcji drukowania przyjaznych środowisku, jak drukowanie dwustronne i w trybie „N-up”, ilekroć będzie ono odpowiednie.

Znakomite zabezpieczenia

Identyfikacja użytkownika kontrolująca dostęp do naszych urządzeń wielofunkcyjnych jest chroniona hasłem, a praktyczna funkcja inicjalizacji danych umożliwia usunięcie danych z urządzenia wielofunkcyjnego, gdy nadejdzie czas na jego podmianę.

W celu zapewnienia jeszcze większego bezpieczeństwa czytnik kart niezależnych producentów zaostrza kontrolę dostępu do urządzenia, zaś bezpieczny interfejs sieciowy, protokoły SSL i IPsec oraz kontrola dostępu do sieci poprzez porty zabezpieczają przed najbardziej zdecydowanymi atakami.

Zabezpieczyliśmy nasze urządzenia również na wypadek niespodziewanych sytuacji, wyposażając je w takie funkcje, jak: ochrona hasłem plików PDF, drukowanie ukrytych wzorów, która pozwala na ujawnianie znaków wodnych (np. 'POUFNE: NIE WOLNO KOPIOWAĆ') oraz drukowania chronionego kodem PIN na ujawnianie znaków wodnych, która wymaga obecności użytkownika przy urządzeniu wielofunkcyjnym, zanim rozpocznie się drukowanie dokumentu.

WIELOWARSTWOWE ZABEZPIECZENIA



Nikt nie lubi zawichości /This is Why /Właśnie dlatego stworzyliśmy łatwe w obsłudze i do zarządzania urządzenia wielofunkcyjne.

Można skonfigurować wszystkie istotne ustawienia tych wydajnych urządzeń wielofunkcyjnych poprzez pojedynczą dedykowaną stronę WWW. Ale to tylko jedna z wielu łatwych w obsłudze funkcji.

Zainstalowany w komputerze program **Printer Status Monitor** pozwala na sprawdzenie ilości toneru i papieru przed rozpoczęciem zadania. Wgląd w okno statusu zadań w panelu sterowania pozwala przejrzeć wszystkie zadania i ich bieżącą pozycję w kolejce. Po zakończeniu wydruku wyświetlany jest odpowiedni komunikat.

Funkcja zdalnej diagnostyki umożliwia monitorowanie urządzeń wielofunkcyjnych poprzez przeglądarkę internetową i odbieranie komunikatów alarmowych w postaci wiadomości e-mail w przypadku, gdy konieczne jest podjęcie czynności konserwacyjnych.

Zdalny manager urządzeń firmy Sharp zapewnia pełną kontrolę w czasie rzeczywistym nad Twoimi urządzeniami wielofunkcyjnymi - również poprzez przeglądarkę internetową - sprawiając, że wsparcie techniczne, instalacja sterowników i aktualizacja oprogramowania jest łatwiejsza.

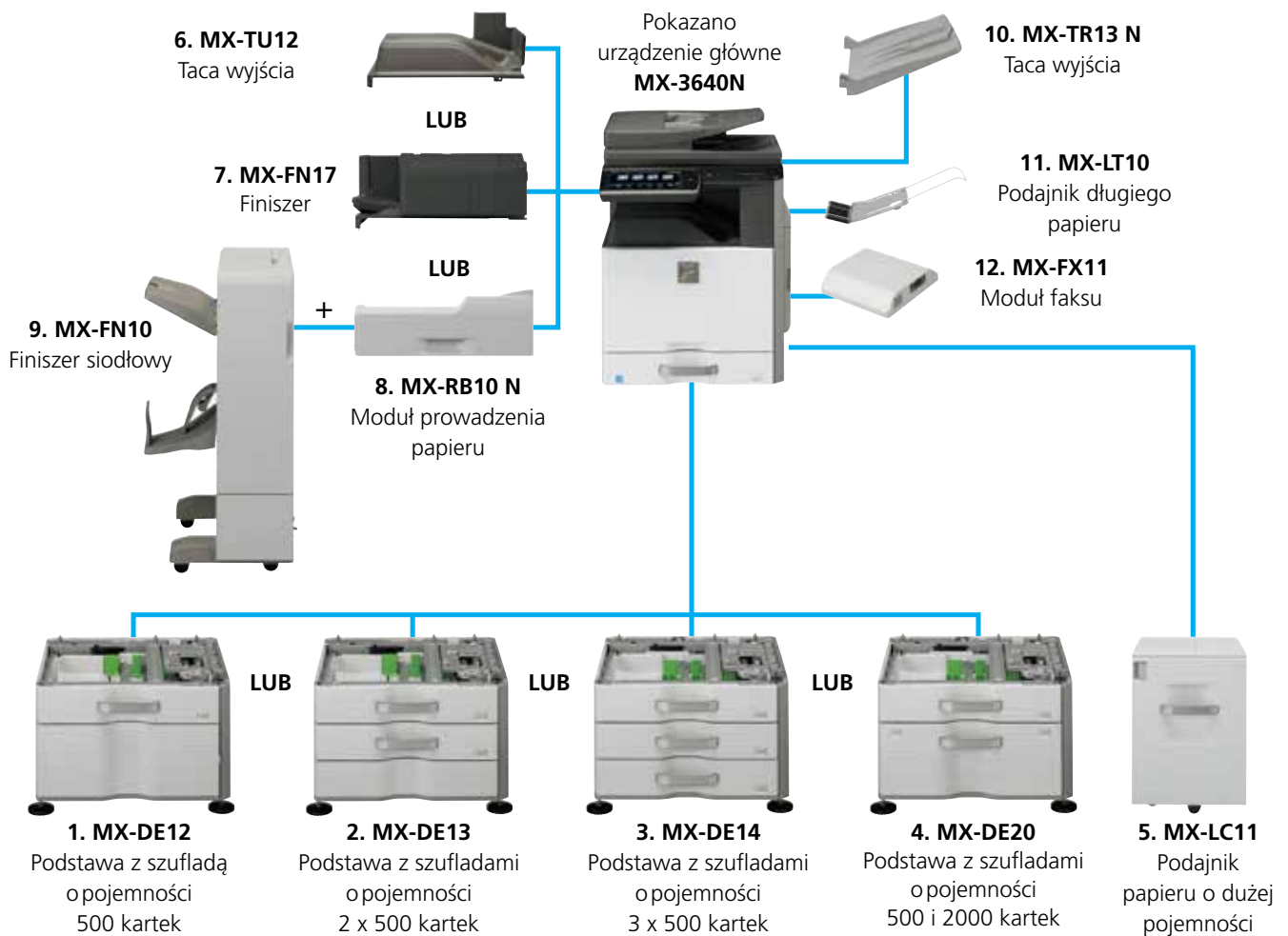
Personel obsługi technicznej może zdalnie przeglądać* i obsługiwać przedni panel, przejmować kontrolę, zmieniać ustawienia, rozwiązywać problemy, a nawet na żywo przeprowadzać szkolenia bez opuszczania swoich stanowisk pracy - dzięki naszemu innowacyjnemu **zdalnemu panelowi sterowania**.



DOSTĘP DO INSTRUKCJI
BEZPOŚREDNIO
Z PANELU URZĄDZENIA
WIELOFUNKCYJNEGO

* Wymagane jest oprogramowanie VNC.

Przykładowe konfiguracje



Urządzenie główne

Klawiatura MX-KB11 N

1. Podstawa MX-DE12 z szufladą o pojemności 500 kartek

Od A3 do A5R, 500 kartek (80 g/m²)

2. Podstawa MX-DE13 z szufladami o pojemności 2 x 500 kartek

Od A3 do A5R, 500 kartek (80 g/m²) dla tacy dolnej i górnej

3. Podstawa MX-DE14 z szufladami o pojemności 3 x 500 kartek

Od A3 do A5R, 500 kartek (80 g/m²) dla tacy dolnej i górnej

4. Podstawa MX-DE20 z szufladami o pojemności 500 i 2000 kartek

Taca górna: od A5R do A3, 500 kartek (80 g/m²)

Taca dolna: A4, 1 x 1150, 1 x 850 kartek (80 g/m²)

5. Podajnik papieru o dużej pojemności MX-LC11

Od A4 do B5: 3500 kartek (80 g/m²)

Obróbka końcowa

6. Taca wyjścia MX-TU12

7. Finisz MX-FN17

Od A3 do B5 (offset/zszywanie),

od A3W do A5R (bez offsetu)

Taca offsetowa (górna): maks. pojemność papieru 500 kartek*¹

Liczba zszywanych kartek: maks. 50 kartek, zszywanie w kilku miejscach*¹

Miejsca zszywania: 3 miejsca (z przodu, z tyłu albo 2 punkty zszywania)

Opcjonalny moduł dziurkacza dla MX-FN17:

MX-PN11A - moduł dziurkacza (2 dziurki)

MX-PN11C - moduł dziurkacza (4 dziurki)

MX-PN11D - moduł dziurkacza (4 dziurki szeroko rozstawione)

8. Moduł prowadzenia papieru MX-RB10

Wymagany, jeśli używany jest finisz MX-FN10

9. Finisz siodłowy MX-FN10 (1000 kartek)

Od A3 do B5 (offset/zszywanie), od A3W do A5R (bez offsetu)

Taca offsetowa (górna): maks. pojemność papieru 1000 kartek*¹

Liczba zszywanych kartek: maks. 50 kartek, zszywanie w kilku miejscach*¹

Miejsca zszywania: 3 miejsca (z przodu, z tyłu albo 2 punkty zszywania)*¹

Taca zszywania broszur (dolna): 10 zestawów (od 11 do 15 kartek),

15 zestawów (od 6 do 10 kartek),

20 zestawów (od 1 do 5 kartek). Maks. 15 kartek na zestaw.

Maks. 15 kartek na zestaw.

Opcjonalny moduł dziurkacza do finiszera MX-FN10

MX-PNX5A - moduł dziurkacza (2 dziurki)

MX-PNX5C - moduł dziurkacza (4 dziurki)

MX-PNX5D - moduł dziurkacza (4 dziurki szeroko rozstawione)

10. Taca wyjścia MX-TR13 N

11. Podajnik długiego papieru MX-LT10

Zalecany do drukowania banerów

Faks

12. Moduł faksu MX-FX11

Moduł faksu Super G3

Moduł faksu internetowego MX-FWX1

Drukowanie

MX-PUX1 - moduł XPS

Umożliwia drukowanie w XPS

Zestaw czcionek kodów kreskowych MX-PF10

Umożliwia drukowanie kodów paskowych

Moduł przeglądania stron WWW - MX-AM10

Umożliwia przeglądanie stron internetowych z panelu urządzenia wielofunkcyjnego

Skanowanie

Moduł stemplujący AR-SU1

Oznacza zeskanowane dokumenty do sprawdzenia

Moduł zwiększonej kompresji MX-EB11

Umożliwia tworzenie wysoko skompresowanych plików PDF

Licencje programu Sharpdesk

MX-USX1/X5/10/50/A0

Licencje programu Sharpdesk (1/5/10/50/100 użytkowników)

Platforma Sharp OSA ®

Integrator aplikacji MX-AMX1

Bezpieczeństwo

Moduł ochrony danych MX-FR41U

Wersja komercyjna

Moduł do tworzenia kopii stron MX-EB12 N

Dodatkowy twardy dysk umożliwia tworzenie kopii zapasowych plików przechowywanych na twardym dysku

*¹ Format A4 lub mniejszy, 80 g/m². Niektóre opcje mogą być niedostępne w zależności od regionu sprzedaży.